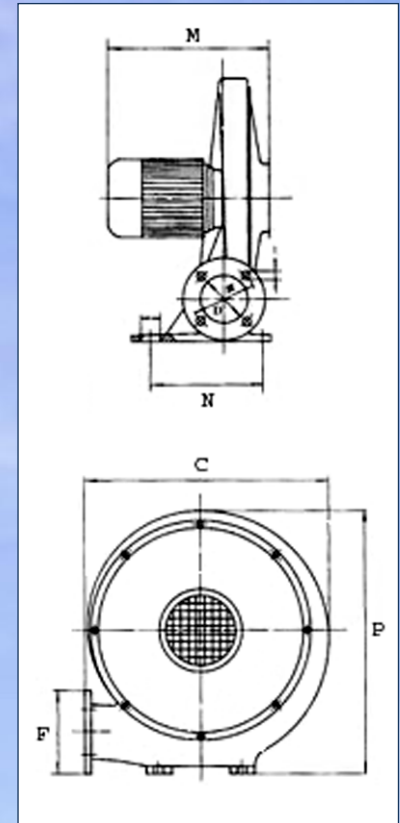


SUPER POWER BLOWER



Model	Outlet Diameter (mm)	Capacity (m ³ /min)	Power (w)	Voltage (v)	M (mm)	C (mm)	P (mm)	N (mm)	F (mm)
Single Phase Motor									
E2	65(2.5")	6.70	250	220~240	265	370	370	95	120
E4	80(3")	12.10	550	220~240	290	440	440	112	132
E5	100(4")	15.11	750	220~240	335	445	445	135	160
Three Phase Motor									
SE2	65(2.5")	6.70	250	380~420	265	370	370	95	120
SE4	80(3")	12.10	550	380~420	290	440	440	112	132
SE5	100(4")	15.11	750	380~420	335	445	445	135	160